

Pop Stop 350 Med tunnel / With tunnel

Varenummer/Itemnumber: POP-001



Pop Stop 350 med tunnel - Brugermanual



Pop Stop 350 with tunnel - Usermanual

Velkommen

Tak for dit køb af FMT Pop Stop telt. Læs venligst instruktionerne nøje før teltet sættes op første gang og gem manualen til evt. senere brug.

Hvis teltet behandles ordentligt har du et telt der holder i mange år.

Vi anbefaler at dit telt er sikret mod uheld eller stormskade, da dette ikke er dækket af garantien.



VIGTIGT - LÆS VENLIGST

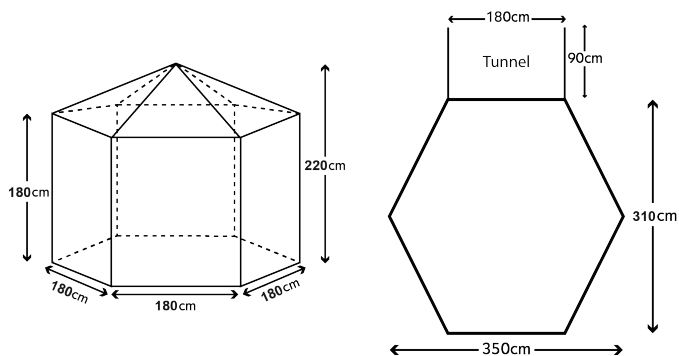
I visse situationer vil der i alle telte opstå kondens. Alt efter vejr og mængden af fugt i jorden kan kondensen virke af så meget at det nogle gange kan ligne lækage, især fordi det godt kan løbe ned langs indersiden af taget og dryppe af gardinerne. Hvis du tror dit Pop Stop telt har en lækage er det højst sandsynligt kondens

FMT Pop Stops materiale har en vandtæt PU coating over hele overfladen og syningerne er tapet fra fabrikken for at undgå lækage. Alt efter dine forventninger, er det muligt at de resterende syninger skal behandles med forseglers. Syninger der er behandlet med forseglers kan ikke lække.

Forsegler bør også påføres hvor tapninger er beskadiget eller er gået fra på grund af brug. Det kan også påføres, hvor der måske er opstået en lækage, forseglers kan købes ved din forhandler



Pop Stop teltet er designet til brug i let til moderat vejr. Hvis der er stærkt vind eller snevejr anbefaler vi at du slår teltet ned. Pop Stop teltet er designet til at tage med på farten; det er ikke designet som fastliggertelt eller til kommercielt brug



Før første brug, tjek venligst indholdet i pakken

Telt (med stænger)	1
Stænger til dør	4
Stormbånd	5
Pose med pløkker	1

Hvis der mangler noget af det ovenstående, kan du kontakte din forhandler.

Vægpaneler er tilgængelig som ekstraudstyr hos din forhandler.

PLACERING

Vælg en placering der er flad og, hvis muligt beskyttet mod vind. Prøv så vidt muligt at fjerne skarpe sten for at undgå skader på teltet. Sæt ikke teltet op under træer da der er risiko for faldende grene, harpiks osv. der potentielt kan skade dit telt.

OPSÆTNING

For at beskytte dit Pop Stop telt mod skidt og skader, kan de være en fordel at ligge en presenning under teltet. Pak teltet ud og adskil de forskellige dele for at få et overblik. Saml dør stålstængerne, de har elastiksnor og skal bare sættes sammen. Vær sikker på at hver del er sat rigtigt sammen.

SÅDAN SÆTTER DU DIT POP STOP TELT OP

Når placeringen er fundet og forarbejdet gjort, skal teltet sættes op.

- 1) Tag Pop Stop teltet og vend det på hovedet
- 2) Åben benene, de vil falde naturligt på plads
- 3) Træk sidepanelerne på plads ved hjælp af de påsyede "O" ringe
- 4) Gentag punkt 3, ved hvert sidepanel.
- 5) Når alle sidepanelerne er trukket på plads, kan man indefra skubbe taget op på plads, det skulle springe op ad.
- 6) Efter at have lukket døren ved hjælp af lynlåsen. Vær sikker på at teltet er stramt spændt ud, når det pløkkes for at holde den rigtige form.
- 7) Det sidste der skal gøres er at installere dør stængerne. De er meget nemme at sætte på fra indersiden, vi anbefaler at de først sættes på når teltet er pløkket.
- 8) På begge af døren er der små lommer som stængerne skal i, når de er placeret, bruges båndene til at holde stængerne på plads.
- 9) Tunnelen trækkes nu på skinnen på vognen eller markisen.
- 10) Opsætning af dit FMT Pop Stop telt er nu fuldført.



STORMBÅND (Inkluderet)

Dit Pop Stop telt inkluderer også stormbånd. Disse kan hjælpe med at holde teltet stabilt når det blæser, men vi anbefaler at du bruger dem hele tiden. For at montere stormbåndene skal du bruge "O" ringene på hvert sidepanel. Her kan stormbåndene klipses på. Pløk den anden ende af båndet i jorden og juster indtil båndet er stramt, men ikke så stramt at det ændrer formen på teltet.

VÆGPANELER (Inkluderet)

Vægpaneler er inkluderet i dit Pop Stop telt, som nemt og hurtigt sættes klipses på og sidder fast med velcro. Stormbåndene skal dog afmonteres og monteres igen uden på vægpanelerne når de er sat på.

PLØKKER

Til teltet medfølger en pose med pløkker til generelt brug. De vil kunne bruges mange steder men i nogle tilfælde vil der være behov for en anden slags pløkker. Hos din forhandler vil du kunne rådføre dig angående hvilke pløkker du har behov for. For størst effekt skal pløkker i jorden i en 45° vinkel væk fra pløkningspunktet.

REGN

Vi laver vores Pop Stop telte så resistente mod vejret som muligt. Det kan ske at du finder en lille lækage. Dette er ikke fabrikkens eller materialets fejl og kan normalt rettes ved brug af en forseglers eller en waterproofing spray.

SYNINGER

De store syninger i teltet er tapet fra fabrikken for at undgå lækage. Alt efter dine forventninger, er det muligt at de resterende syninger skal behandles med forseglers. Syninger der er behandlet med forseglers kan ikke lække. Forseglers bør også påføres hvor tapening er beskadiget eller er gået fra på grund af brug. Det kan også påføres, hvor der måske er opstået en lækage, forseglers kan købes ved din forhandler

I BRUG

Pop Stop teltet er designet til brug i let til moderat vejr. Hvis der er stærkt vind eller snevejr anbefaler vi at du slår teltet ned. Pop Stop teltet er designet til at tage med på farten; det er ikke designet som fastliggettelt eller til kommercielt brug

UV DEGRADERING

Polyester stof kan blive svagere, hvis udsat sollys i længere perioder. Ved normal feriebrug får du gavn af dit telt i mange år, men er det udsat for stærkt sollys i en længere periode vil det gøre skade på stoffet. I disse tilfælde vil det være klogt at placere teltet i så meget skygge som muligt. UV degradering er ikke dækket af garantien. Garantien dækker ikke Pop Stop telte der har været brugt som fastliggettelt, display eller til kommercielt brug.

KONDENS

Under visse forhold, vil der forekomme kondens inde i teltene. Se s.2 for mere information om kondens. Kondens og dens effekter er ikke dækket af garantien.

SIKKERHED

DER MÅ IKKE LAVES MAD ELLER BRUGES ÅBEN ILD I TELTET. LÆS OG FORSTÅ SIKKERHEDSREGLERNE, SOM ER SYET I KANTEN PÅ INDERSIDEN AF TELTET

NEDPAKNING

For at pakke teltet ned, brug opsætningsproceduren i omvendt rækkefølge.

OPBEVARING/VEDLIGEHOLDELSE

Pop Stop teltet har bedst af at blive opbevaret udpakket. Luft det helt igennem og vær sikker på det er tørt, før det pakkes væk. Opbevares i et velventileret og tørt sted. Et vådt/fugtigt telt vil udvikle mug overraskende hurtigt.

Et beskidt telt kan blive vasket med rent vand og en blød børste. Skrub IKKE og brug ALDRIG vaskemidler.

Stængerne skal være beskyttet mod skade, opbevares helt tørt for at undgå nedbrydning og rust. Skader på grund af forkert brug, vindskader eller dårlig vedligeholdelse er ikke dækket af garantien. Få enhver skade repareret ved først mulighed.

Lynlåse skal behandles ordentligt, brug to hænder til at lukke og åbne, trød aldrig på dem. Tving aldrig en lynlås hvis den sidder fast.

Vi anbefaler stærkt at der altid er et reservedelskit med silikone waterproof spray og forseglere der hvor teltet er.

Reparationer på teltet skal laves af et firma anbefalet af din forhandler. Reparationer eller ændringer lavet af et uautoriseret firma, kan gå ud over garantien.



Pop Stop 350 With tunnel



Welcome

Thank you for purchasing the FMT Pop Stop tent. Please read the instructions carefully before setting up the tent for the first time and save the manual for any later use. If the tent is treated properly, you have a tent that lasts for many years. We recommend that it is protected against accidents or storm damage, as this is not covered by the warranty.



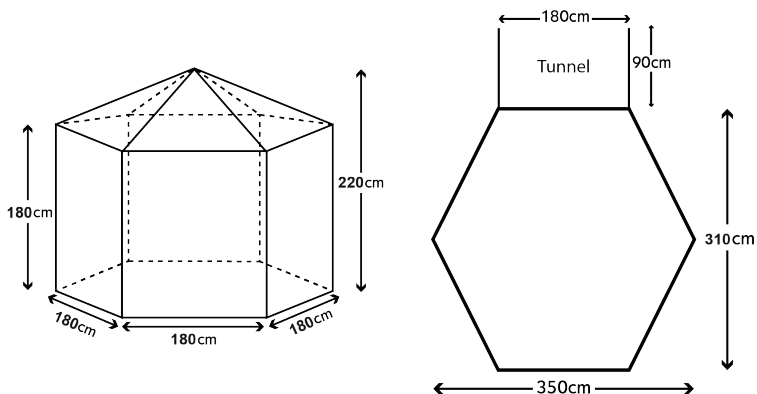
IMPORTANT - PLEASE READ

In certain situations condensation will form in all tents. Depending on the weather and the amount of moisture in the soil, the condensation can act off so much that it can sometimes look like a leak, especially because it may well run down the inside of the roof and drip off the curtains. If you think your Pop Stop tent has a leak it is most likely condensation

FMT Pop Stop's material has a waterproof PU coating over the entire surface and the seams are taped from the factory to avoid leakage. Depending on your expectations, it is possible that the remaining seams will need to be treated with a sealant. Sutures treated with a sealant cannot leak. Sealer should also be applied where tapings have been damaged or worn out due to use. It can also be applied where a leak may have occurred, sealant can be purchased from your dealer



The Pop Stop tent is designed for use in light to moderate weather. If there is strong wind or snow, we recommend that you take down your tent. The Pop Stop tent is designed to take on the go; it is not designed as a static tent or for commercial use



Before first use, please check the contents of the package

Tent (with frame)	1
Door poles	4
Storm straps	5
Peg bag	1

If any of the above is missing, please contact your dealer.

Wall panels are available as an option at your dealer.

LOCATION

Choose a location that is flat and, if possible, protected from wind. As far as possible, try to remove sharp stones to avoid damage to the tent. Do not set up the tent under trees as there is a risk of falling branches, resin, etc. that could potentially damage your tent.

SETUP

To protect your Pop Stop tent from dirt and damage, they can be an advantage to lay a tarpaulin under the tent. Unpack the tent and separate the different parts to get an overview. Assemble steel door rods, they have elastic cord and just need to be put together. Make sure that each part is put together correctly.

HOW TO SET UP YOUR POP STOP TENT

Once the location is found and the processing done, the tent must be set up.

- 1) Take the Pop Stop tent and turn it upside down
- 2) Open the legs, they will fall naturally into place
- 3) Pull the side panels into place using the sewn "O" rings
- 4) Repeat step 3, at each side panel.
- 5) When all the side panels are pulled into place, you can push the roof up into place from the inside, it should pop up.
- 6) After closing the door using the zipper. Make sure the tent is tightly stretched out when plucking to keep the right shape.
- 7) The last thing to do is install the door bars. They are very easy to put on from the inside, we recommend that they only be put on when the tent has been picked.
- 8) On both of the door there are small pockets that the rods should be in. Once placed, the straps are used to hold the rods in place.
- 9) The tunnel is now pulled on the rail of the carriage or awning.
- 10) Setting up your FMT Pop Stop tent is now complete.



STORMSTRAPS (Included)

Your Pop Stop tent also includes stormstraps. These can help keep the tent stable when it is windy, but we recommend that you use them at all times.

To mount the storm bands, use the "O" rings on each side panel. Here the storm bands can be clipped on. Pluck the other end of the band into the ground and adjust until the band is tight but not so tight that it changes the shape of the tent.

WALL PANELS (Included)

Wall panels are included with your Pop Stop tent, which is easily and quickly put on, clipped on and fastened with velcro. However, the storm bands must be removed and reassembled on the outside of the wall panels when they are put on.

PEGS

The tent comes with a bag with pegs for general use. They will be able to be used in many places but in some cases a different kind of pegs will be needed. At your dealer you will be able to consult which pegs you need. For maximum effect, pegs should be in the ground at a 45 ° angle away from the picking point.

RAIN

We make our Pop Stop tents as resistant to the weather as possible. You may find a small leak. This is not the fault of the factory or material and can usually be corrected using a sealant or a waterproofing spray.

SEAMS

The large seams in the tent are taped from the factory to avoid leakage.

Depending on your expectations, it is possible that the remaining seams will need to be treated with a sealant. Sutures treated with a sealant cannot leak. Sealer should also be applied where tapings have been damaged or worn out due to use. It can also be applied where there may have been a leak, sealant can be purchased from your dealer

SUITABILITY

The Pop Stop tent is designed for use in light to moderate weather. If there is strong wind or snow, we recommend that you pitch your tent. The Pop Stop tent is designed to take on the go; it is not designed as a camping tent or for commercial use

UV DEGRADATION

Polyester fabric may become weaker if exposed to sunlight for extended periods. During normal holiday use, you get given by your tent for many years, but if it is exposed to strong sunlight for a long period of time it will damage the fabric. In these cases, it would be wise to place the tent in as much shade as possible. UV degradation is not covered by the warranty. The guarantee does not cover Pop Stop tents that have been used as a tent, display or for commercial use.

CONDENSATION

Under certain conditions, condensation will occur inside the tents. See page 2 for more information on condensation. Condensation and its effects are not covered by the warranty.

SECURITY

DO NOT COOK OR USE OPEN FIRE IN THE TENT. READ AND UNDERSTAND THE SAFETY RULES SEWN AT THE EDGE OF THE INSIDE OF THE TENT

UNPACKING

To unpack the tent, use the set-up procedure in reverse order.

STORAGE / MAINTENANCE

The Pop Stop tent is best stored opened out. Ventilate it completely and make sure it is dry before packing it away. Store in a well-ventilated and dry place. A wet / damp tent will develop mildew surprisingly quickly.

A dirty tent can be washed with clean water and a soft brush. DO NOT scrub and NEVER use detergents.

The poles must be protected from damage, stored completely dry to avoid degradation and rust. Damage due to improper use, wind damage or poor maintenance is not covered by the warranty. Have any damage repaired at the earliest opportunity.

Zippers must be handled with care, use two hands to close and open, never tread on them. Never force a zip. We strongly recommend that there is always a spare kit including silicone waterproof spray and seam sealer where the tent is.

Repairs to the tent should be made by a company recommended by your dealer. Repairs or alterations made by an unauthorized company may invalidate your warranty.



FMT Pop Stop